

原発事故調報告の 致命的な欠陥

櫻井よしこ

ジャーナリスト

奈良林 直

北海道大学大学院教授

撮影・佐藤英明

技術的な検証が不十分

櫻井 七月二十三日に、福島第一原

発事故をめぐる政府の事故調査・検証委員会が最終報告を発表しました。これで、東電、国会、政府の事故調査報告書が出

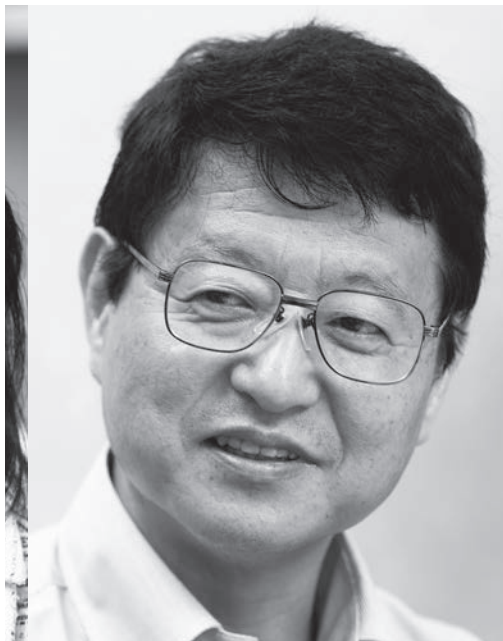
揃いました。専門家として、奈良林

さんはどうご覧になりましたか。

奈良林 官邸の過剰な介入など「人災」という面の指摘はもちろん大切

なのですが、問題は、技術的な検証や対策が十分に提示されていないことです。そのため、まるで「日本人の国民性」が引き起こした事故であるかのような印象を強く国内外に与えてしまっていることが問題です。

櫻井 技術的な問題点が指摘できていないのは、事故調査・検証委員会のメンバーに、原子力技術の専門家が入っていないからではないでしょうか。これは日本の悪しき傾向で、薬害問題でも同じでした。薬の審査



●シリーズ エネルギーと日本の未来⑧



などに、本当の意味で独立した専門
家集団が入らない。

奈良林 特に、国会事故調は技術的
問題点を指摘できていないばかり
か、間違った指摘をしているのです。
これは大変な問題です。

櫻井 技術的にどのような問題点が
あったのかという客観的な議論がな
ければ、今後の事故対応のマニユア
ル作成にも影響し、再び誤った対策
を講じる恐れがありますね。

奈良林 おっしゃるとおりです。現

にそのような事態
に陥りかねない状
況ですので、水素
爆発をした一号機
から三号機、二号
機と順を追って検
証していきたいと
思います。

まず、一号機に

おける最大の焦点は、地震による損
傷の可能性です。国会事故調の報告
書では、地震によるへ一号機の安全上
重要な機器の損傷の可能性は否定でき
ない」として、原子炉圧力容器に繋
がっている配管破断の可能性を主張
しています。

その根拠として、私も委員として
参加した保安院による意見聴取会の
報告書「福島原発事故の技術的知見」
を参照しています。

櫻井 意見聴取会の報告のポイント

は何ですか。

奈良林 地震動により、もし配管破
断があった場合に、記録されている
データを説明し得る最大の破断面積
はどのぐらいかという評価数値をコ
ンピュータシミュレーションによっ
て算出し、実際の証拠データの記録
と突き合わせて検証した結果が報告
されています。

櫻井 あくまでも、配管破断を仮定
の話として破断面積を算出している
わけですね。その証拠となる現場の
データは残されていたのですか。

奈良林 はい。原子炉圧力容器と格
納容器の圧力や温度は、津波に襲わ
れる以前の分は、非常用ディーゼル
発電機が作動していたため、記録が
しっかり残っているのです。

結論から申し上げますと、外部電源
喪失によって格納容器内にあるドラ
イウェルクーラーと呼ばれる空調が



さくらい よしこ

ベトナム生まれ。ハワイ州立大学歴史学部卒業後、「クリスチャン・サイエンス・モニター」紙東京支局勤務、日本テレビ・ニュースキャスター等を経て、現在はフリージャーナリストとして活躍。「エイズ犯罪 血友病患者の悲劇」(中央公論社)で大宅社ノンフィクション賞受賞、「日本の危機」(新潮社)など一連の言論活動で菊池寛賞受賞。近著に『甦れ、日本 論戦2012』(ダイヤモンド社)など。

止まったために、約5℃ほど温度上昇が見られたのですが、冷却材喪失事故(LOCA)が起きた際に見られるような原子炉圧力容器の圧力の急降下や格納容器の圧力・温度急上昇を示す記録データではなく、一、二、三号機とも緩慢な変化となっております。

保安院による意見聴取会に提出された、原子炉圧力や格納容器圧力・温度の記録データの詳細な分析と解析評価からも、圧力容器の圧力変化からは○・三平方センチメートル以上

破断はなかったという結論が出されました。

データを無視する

櫻井 ○・〇八平方センチメートルということは、ものすごく小さい。

奈良林 赤鉛筆の芯くらいの孔です。ところが、原発に否定的な委員

で占められている国会事故調では、この○・〇八平方センチメートルのデータを無視して、○・三平方センチメートルを根拠に冷却材喪失事故が起きたと主張しているんです。た

上、格納容器の圧力からは液相で○・〇二平方センチメートル、気相、つまり蒸気では○・〇八平方センチメートル以上の破断でも、直径六ミリメートルくらいの小さな孔です。私の研究室の高圧蒸気を使った実験装置で、学生でも難なく安全に実験ができる範囲の微小漏洩です。このような微小漏洩では、原子炉を急速減圧させるような配管破断も格納容器の破損も起きません。

さらに、原子炉の安全審査指針に基づき、冷却材喪失事故に分類されない微小な配管の漏洩が生じた際には、そのような微小な漏洩も検知して原子炉を安全な状態に保つLBB(漏洩が破損に先行するLeak Before Breakの考え方)の漏洩検知系が、格納容器の床の排水溝(床サンプ)に設置されています。この微小漏洩検知系でも、漏洩量の増加は検知されていないのです。

櫻井 結論は、津波が襲来するまで

●シリーズ エネルギーと日本の未来⑧



ならばやしただし

北海道大学大学院工学研究院教授。内閣府原子力安全委員会専門委員。工学博士。1952年、東京都生まれ。1978年、東京工業大学大学院理工学研究科原子核工学専攻修士課程修了。専門は原子炉工学。主な研究テーマは、原子炉工学、原子炉安全工学、原子力推進宇宙船、地球環境とエネルギーなど。

の間に、漏洩検知計で冷却材喪失事故を示す数値は見られなかったということですね。

奈良林 はい。そのことは東電の報告書に、〈格納容器床サンプの水位は漏洩検知に用いているが、格納容器床サンプの水位が増加していないことから、配管等の損傷による原子炉水の漏洩はなかったと考えられる〉と記載されています。他方、政府、国会両事故調報告書には書いてありません。

さらに国会事故調の報告書は、配管破断を示す根拠として、格納容器

内にある蒸気を逃がす弁、これをSR弁（主蒸気逃がし安全弁）と言いますが、それが作動していないことを挙げています。SR弁とは、「Safety II 安全弁」と「Relief II 逃がし弁」という二つの機能を一つのバルブで持たせた弁で、一定の圧力以上になると電気信号で窒素ガスを供給してピストンを作動させたり、バネの設定圧力で弁が開いて減圧をする仕組みを合わせて持っています。

結論ありきで事実を曲げる

櫻井 SR弁が機能しなかったという見方を、国会事故調の報告書は次のようにまとめています。

〈断定できないが、東電が公表しているプラントデータ並び

に当委員会による運転員への聞き取り調査から判断すると、福島第一原発1号機の主蒸気逃がし安全弁（SR弁）は、事故進展のさなか、結局一度も（あるいは、ほとんど）作動しなかった疑いがある。

そしてその場合は、地震発生直後になにがしかの原子炉系配管（原子炉圧力容器と直接つながっている配管）が地震動によって破損し、小破口冷却材喪失事故が起き、そこに全交流電源喪失（SBO）という悪条件も加わって、最終的に事故が燃料損傷、燃料溶融へと拡大していった可能性がある〉

このくだりについてはどうですか。

奈良林 しかし、一号機では津波が到達するまで非常用復水器（IC・アイソレーションコンデンサー）が起動しており、約十五分で原子炉圧力を七・二MPa（メガパスカル・七十二気圧）から四・六MPaまで

低下させています。

櫻井 ICが動いていれば、原子炉の圧力は低下する。SR弁が作動しなくても、原子炉の圧力は上昇しないことを証明し得るわけですね。それはすなわち、配管破断も否定することになる。

奈良林 そうです。津波到達前までは作業員が一度ICを止めて、炉圧が上がらすぎないようにICの作動弁の開閉を繰り返していることは、データで炉圧の変化がノコギリの歯のような波を示していることから伺えます。津波到達後の減圧はのちほど詳しくお話しします。

この一例に見られるように、国会事故調の報告書は、自分たちの主義・主張、すなわち地震で壊れたという結論ありきで物事を見ていると言われても弁明できないでしょう。○・三平方センチメートルという仮定の

数字やSR弁が作動していないことを、全て地震による損傷、配管破断と結びつけて、自らの都合のよいように解釈しているとしか思えませんが。実際のデータなどと照らし合わせることをせず、事実を曲げているのです。

国会事故調の知見のとおりによく、格納容器や格納容器内の配管に対して、さらなる耐震補強工事を強化しなければならなくなるのですが、事故対策として全くの的外れであると言わざるを得ません。

櫻井 国会事故調の判断が間違っていれば、政府はそれに引きずられて誤った対策を取ってしまう。その結果として、正すべき真の欠陥を正すのではなく、不必要な安全対策を優先してしまうかもしれない。危機の際に同じ種類の間違いを繰り返しかねない危険性があります。

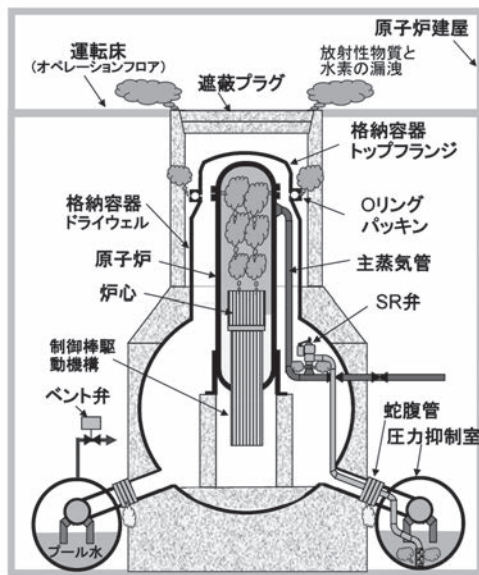
奈良林 それほど責任重大な報告書だということを、委員の方々は自覚されているのかどうか。十八億円も使って調査したわけですが、正直申し上げて、技術的な内容からしてその価値はないと言えます。

櫻井 このようなことを新聞やテレビが報じないことも大きな問題です。

奈良林 十社以上のマスコミから取材を受けて詳しく説明したのですが、一つも記事にはなりませんでした。取材した記者の方が理解しても、本社のデスクなどは「菅前首相の過剰介入や全面撤退問題」といった一般受けするテーマに偏ってしまっ

櫻井 問題の本質を報じようとしないうる日本のジャーナリズム、とりわけ新聞やテレビというマスメディアの悪しき風潮です。日本の抱える問題の多くに、このジャーナリズムの質の低さがあると思います。

●シリーズ エネルギーと日本の未来⑧



原子炉概念図

©奈良林直

見逃された減圧の原因

奈良林 さらに国会事故調が見逃している問題に、減圧メカニズムという重要な点があります。なぜ一号機はその後、減圧したのかという点です。津波が押し寄せてICの隔離弁が閉まってICが停止してしまったあと、たしかに一時的に原子炉の圧

力は上昇しているのですが、なぜか三月十一日夜半から十二日にかけて減圧しているのです。

櫻井 圧力が上昇したことで、SR弁が開いたのではないのですか。

奈良林 いいえ、SR弁は設定した圧力以下では開きませんので、圧力は下がらないのです。私もはじめは運転員がバッテリーを繋いでSR弁

を逃がし弁モードで開けたと考え、昨年の原子力学会誌六月号に解説記事を書いたのですが、その後、読者の方から、あの時点ではまだSR弁の結線（電気装置の部品間を電線で接続し、配線すること）はしていないのでSR弁は作動して

いない、との指摘が寄せられ、さらに詳細に調べたところ、次のようなことがわかりました。

政府事故調の報告書では、**高温、高圧の影響により、SR弁のフランジガasket部、計装配管その他の貫通配管又はそれらの接合部等が破損した可能性が考えられるが、現時点においては現場確認ができないため、損傷箇所の特定は困難である**と書いています。おそらく、SR弁と配管を止めている十本のボルトが、約二〇〇〇℃を超える炉心で加熱された数百℃の過熱蒸気によって高温クリープを起こした、つまり、強度を失い、餡のように延びてしまったと思われるます。締結を行うボルトの応力（単位面積当たりにかかる荷重）が、配管の応力よりも高いからです。

JIS（日本工業規格）のハンドブックを見ると、圧力容器やボルト

などの炭素鋼や低合金鋼とよばれる鋼材は、四〇〇℃を超えると強度が急激に低下するとある。

櫻井 そこから蒸気が漏れ出て減圧したということですか。

奈良林 そうです。かなり早い段階でS R弁のボルトが延びて、高温の蒸気が格納容器内に放出されました。しかも高温の過熱蒸気には、放射性物質と水素が含まれています。

このため、格納容器上部の上蓋の密閉性を確保するためのシリコンゴム製のパッキン（Oリング）の耐熱温度が約二〇〇℃であることから、格納容器上部が四〇〇℃の高温となった段階では格納容器の密閉性は喪失し、水素と放射性物質を格納容器上部のオペレーションフロア（作業床）にリークさせたと考えられるのです。

一号機の炉心溶融がはじまったのが十一日の午後七時頃と見られています。

ますから、過熱蒸気により压力容器に接続された主蒸気配管とS R弁を経由して格納容器に放射能が出てしまふ。この対策を取らなければならぬのです。

櫻井 ボルトの材質を変更して耐熱強度を強化する必要がありますね。

奈良林 それも非常に重要なのですが、高温に強い材料がなかなかないのです。ステンレスは六五〇℃くらいまで耐えますが、熱膨張も大きい。一番の基本は、何よりも原子炉の冷却水を切らさないことです。さらに、格納容器には事故が起こった際に水を噴射する格納容器スプレイが付いており、格納容器内を冷却するとともに、格納容器内に放出されたヨウ素やセシウムなどの放射性物質を浄化する効果があるのです。

櫻井 ところが、今回は非常用ディゼル発電機が津波で浸水してしま

ったために動かなかった。

奈良林 そうです。やはり電源盤やポンプを防潮扉や止水ドアで津波から守り、高台に電源車を確保しておいて、高圧注水ポンプと格納容器スプレイポンプを作動させて、炉心冷却と格納容器と内部の機器や配管を冷却することが基本的な対策と言えます。この対策は、私も出席した意見聴取会で各委員の提言を保安院が取りまとめた三十項目の安全対策にも含まれています。事故原因の特定を間違えると、格納容器スプレイの重要性は分からないでしょう。

櫻井 現在、そうした安全対策はとられつつあるわけですね。

奈良林 はい。電源盤やポンプを防潮扉や止水ドアで津波から守ること、高台の電源車と高圧注水ポンプ、格納容器スプレイポンプを作動させて、炉心を冷却と同時に格納容器と

●シリーズ エネルギーと日本の未来⑧

内部の機器や配管を冷却するという基本的な対策がとられつつあります。

各電力会社は城塞のような防潮扉や機器室の止水ドアを設置し、格納容器にはスプレイ系に直結できる注水口の設置を進めています。

注水の絶好のタイミング

櫻井 次に、三号機では何が起きたと考えられますか。

奈良林 三号機はバックアップのバッテリーが使えたため隔離時注水系(RCIC)が二十時間動いていたのですが、三月十二日の午前十一時三十六分に、バッテリー切れのため停止しました。そのため、原子炉の水位が減少し、高圧炉心注水系(HPCI)が自動起動しています。

櫻井 HPCIは、原子炉の水位が低下すると自動で起動するのですか。

奈良林 水位がL2(レベル2)ま

で下がると自動起動するように設計されています。RCICの停止から約一時間ほど経過した三月十二日の十二時三十五分のことです。

ここから注目すべきことが起きています。それは、原子炉の圧力が七・五三MPaから〇・五八MPaまで減圧している。

櫻井 なぜ、急に減圧したのですか。

奈良林 HPCIは、事故が起きたときに大量の水を原子炉に送り込むための大型の蒸気タービンが付いている、それが蒸気を大量に使ったことがひとつ。さらに、タービンが動いてポンプから冷たい水を大量に送り込むことができた。この二つの要因によって、原子炉の圧力が下がったのです。

この減圧したタイミングでSR弁を開け、消防ポンプなどを使ってすぐに注水すればよかったです。

その準備ができていなかった。

櫻井 減圧したというデータは、福島第一原発の現場では認識できていたのでしょうか。

奈良林 原子炉圧力や水位まで把握していません。ところが、吉田所長にまで伝わっていたかどうかは定かではありません。そのため、現場ではまだSR弁を開けて減圧する準備をしていたのです。

櫻井 HPCIの起動により減圧できていたのに、さらにまた減圧の準備をしたわけですね。

奈良林 減圧を維持し、圧力を低い状態に保とうとしたのです。SR弁を開けるために、駐車場に停まっている作業員の車のバッテリーをはずしてきて、直列繋ぎにして一台ずつ繋いでSR弁を起動させようと力を尽くしています。

しかし、一号機の水素爆発で飛び

散った瓦礫の放射線量も高く、作業に手間取り、肝心の注水作業も遅れてしまっていた。あの時、自衛隊にバッテリーと衛星携帯を運んでもらうていれば、もっと迅速な対応はできたはずです。

櫻井 その結果、三月十三日の午前二時四十二分にH P C Iが停止し、原子炉の圧力は再び上昇しています。絶好の注水のタイミングを逃したわけですね。この点に関しては、運転員がH P C Iを手動停止したことが問題視されました。

奈良林 はい。H P C Iの蒸気タービンに供給される原子炉からの供給蒸気圧力が低下し過ぎて注水能力が落ち、水位が維持できなくなったことから、運転員の判断によって手動停止されました。これ以上の運転は無理だったと思います。このあと、原子炉の圧力は七M P aに急上昇し

ています。

ちなみに、はじめの七・五三M P aから〇・五八M P aに下がったことで、H P C Iの配管破断を主張する専門家もいるのですが、H P C Iが再停止した際に再度圧力が上昇していることから、配管破断はここでも否定されます。

その後、S R弁を開けるのに約六時間半かかっています。やはり、バッテリーなど自衛隊の機材輸送が必要でした。さらに政府事故調は、一号機と同じようにS R弁が開く前に、へ高温、高圧の影響により、S R弁のフランジガスケット部、計装配管その他の貫通配管又はそれらの接合部等が破損した可能性が考えられるが、現時点においては現場確認ができないため、損傷箇所の特定は困難である」と報告書で指摘していますが、私は三号機でもボルトが高温クリープし

て、そこから放射能と水素が漏れ出たと考えています。

国会事故調はそのようなことには触れていませんが、三号機と四号機の激しい水素爆発を招いたのですから、重要なポイントです。今後、ボルトの高温クリープ試験、フランジガスケットや炉内計装管の耐熱試験を実施して、過熱蒸気の漏洩メカニズムの特定(原因究明)が必要です。

第二原発と異なる状況

櫻井 国会事故調は一号機も三号機も、まず地震の衝撃によって格納容器内の配管が破れたという前提に立っているけれども、実際はそうではないということですね。そして、三号機でも一号機と同じ対策を取る必要があるということですか。

奈良林 そうです。対応できなかったことで、三号機でも三月十四日午

●シリーズ エネルギーと日本の未来⑧

前十一時〇一分に水素爆発が起こってしまふ。

櫻井 東電が一部公開したテレビ会議の映像を見ると、吉田所長が「本店、本店、大変です、大変です。三号機、たぶん水蒸気だと思う。爆発がいま起こりました」と報告しています。吉田所長には、水素爆発の可能性についての情報は届いていなかったと考えてよいですか。

奈良林 「大変です、大変です」との言葉と「水蒸気」と発言していることから察するに、把握できていなかった可能性があります。中央制御室の盤が生きていて、原子炉の状態がきちんと把握できて減圧と注水の準備ができていれば、「いま注水しろ！」という指示を出すことができたはずで、三号機と四号機を救えた。

繰り返しますが、誰かが気が付い

て自衛隊のヘリコプターでバッテリーや小型の発電機、衛星携帯を運ぶように指示を出せばよかったです。これは政府事故調も指摘していますが、福島第二原子力発電所では、海水ポンプのモーターを東芝の三重工場と柏崎の発電所から自衛隊のヘリコプターで運んでもらい、それで海水の冷却系を復旧して冷温停止を達成しているのです。

櫻井 第二原発では、外部電源が生きていたので通信手段が使えたことが大きかった。中央制御室の制御盤も生きていたため、一号機から四号機までの原子炉の状態がわかっていた。

奈良林 そうです。正確な情報が増田所長に届いたわけですから、津波から生き残った配電盤を使う配線作業の遂行など、的確に指示を出す

ことができたのです。

櫻井 第一原発では外部電源も断たれ、通信も使えなかった。第二原発とは全く異なる状況に置かれたわけですね。

奈良林 ええ。それと先ほど話に出た東電のテレビ会議の映像については、あれを見たとき、これではダメだと愕然としました。東電の清水社長をはじめ、副社長が二人、さらに部長クラスがずらりと座り、あの種の「御前会議」のようになってしまっている。最終的に社長の判断を仰がないと物事が全く決まらず、部長クラスの有能な人材もみんな会議室にいて、現場の状況を誰も十分に把握していないのです。

通信手段が絶たれて必要な情報が上がってこないため、吉田所長が「そばに人を付けとけ！」と怒鳴っている

場面がありますが、情報がないなかで副社長や社長に対策を提言しなければならず、官邸からも説明を求められる。

班目原子力安全委員長が、これまで現場と異なる指示を出していません。現場は、自分たちの考えと違う指示が来ても情報がないため、十分に説得ができない。おまけに、現場の状況は東電だけではなく、官邸も保安院も原子力安全委員会も全く把握していないかった。

吉田所長は八月十一日に福島県で開かれたシンポジウムにビデオ出演し、「私自身が免震重要棟にずっと座っているのが仕事で、現場に行っていない。いろいろな指示のなかで本当にあとから現場に話を聞くと大変だったと思うが、(部下は)そこに飛び込んでいってくれた」と証言しています。本店や官邸とのやり取り

で時間を取られ、現場の状況把握や指揮命令がなかなかとれなかった。

単に怒鳴りに行っただけ

櫻井 菅前首相は三月十二日午前七時十一分に、ヘリコプターに乗って第一原発を視察したわけですが、彼らは現場で一体、何を見て来たのでしょうか。

奈良林 単に怒鳴りに行って、現場の事故対応をまします遅らせただけです。本来であれば、東電という一民間企業が自衛隊に連絡するのではなく、国がそのような要請をすべきだったのです。ヨーロッパはそうです。たとえば、スイスなどは軍の基地に必要な発電機やバッテリー、コンプレッサーなどが保管されており、万が一、発電所がテロや自然災害に襲われても、軍が電源を含めた必要な機材を全て軍用ヘリコプター

で運び込み、事故を収束する支援体制が整っているのです。

櫻井 責任を取りたくない菅政権は、当時の細野豪志首相補佐官、北澤俊美防衛大臣を含めて、誰も自衛隊への指示や命令は出さなかった。

三月十七日午前九時四十八分に、三号機へ上空から水を投下する陸上自衛隊ヘリコプター数機による作業が行われた際、北澤大臣はこう語っています。

「首相と私の重い決断を統合幕僚長が判断し、自ら決心した」

部下が大臣らの気持ち^{そんたく}を忖度して、自ら決断したと言ったのです。政府の命令なしで自ら踏み切ったのであるから、万一の場合も、政府は責任を逃れられるということでしょうか。これほど責任逃れなことはないでしょう。命にかかわるかもしれない使命を果たす際に、国、つまり

●シリーズ エネルギーと日本の未来⑧

政治の側が命令を出して全ての責任は政府がとるから行ってくれと言うのが当然ですが、民主党は逆でした。現場に自ら決断させる形をとった。幾度想い出しても、そのたびに憤りが湧いてきます。

他方で、「原子力の技術的分野に『土地勘』がある」と自認した菅前首相は、事故が起きてから十五条通報（原子力災害対策特別措置法）はどういうものかと法律の勉強をしていたり、臨界とは何か説明を受けていたという。心底、呆れ果てます。

「撤退」ではなく「回避」

奈良林 昨年の櫻井さんとの対談（本誌二〇一一年十一月号）でいち早く指摘したとおり、まさしく政治災害と言えますね。細野原発担当は未だに、「菅前総理は日本を救ったと思っている」と言っていますが、自衛隊

の早期出動や必要機材の輸送の指示など、国として必要なことをやっていない。怒鳴りまくるだけで人の意見は聞かず、総理の器ではなかったと思います。

さらに、三月十一日の夕方、清水社長が乗った自衛隊のヘリコプターは一刻も早く官邸に到着し、事故対応の初動打ち合わせをすべきだったのですが、北澤防衛相は引き返しを命じます。もし、あそこで清水社長が官邸に到着して意思疎通ができていれば、言った言わないの全面撤退の誤解も生じなかったはずです。

櫻井 「国が生き残るために何をしなければいけないかの判断は、すさまじい嗅覚がある人」と評価したうえで、「私は（菅氏のように作業員に）『残れ』と言うことには躊躇ちゆうちよした。言えない」と細野原発担当が述べていますが、この種の一見、優しい政治

で物事は解決されるのか。判断は自分の部下や国民に丸投げするという意味で、細野氏と北澤氏は同じではないかと思います。とても残念なことです。

奈良林 全面撤退問題にしても、政府・国会事故調ともに「（東電が）全面撤退を考えていたと認めることはできない」との認識を示していますし、私がテレビ会議の映像を見ていて気づいたことは、「撤退」ではなく「回避」という言葉を使っていることです。つまり、一時的に回避させる

と。
第一発電所は、放射性物質が付着した瓦礫が水素爆発で飛び交うまさに戦場なわけですから、危険なら待避し、危険が去ったら事故収束作業を迅速に再開することは当然です。戦闘員が死んだら戦はできないのです。実際、飛んできた瓦礫で被弾

し、肋骨を骨折した作業員もいたそうです。

櫻井 吉田所長もシンポジウムのビデオ出演で、「作業をしている人間は撤退できないと思っていたし、本店にも撤退ということは一言も言っていないし、私は思ってもいなかった」と断言しています。菅前首相ら当時の官邸メンバーが「全面撤退と受け止めた」と強調してきたわけですが、それが如何に菅氏らの思い込みであったかが明らかになったわけですね。

開かなかったSR弁の謎

奈良林 次に二号機についてですが、現場では吉田所長以下、圧力抑制室の水温が二三〇℃を超えていたため、現場ではSR弁を開いても水蒸気が十分に凝縮されずに格納容器の圧力上昇を招き、また、圧力抑制室が満水になるとウエットベント（水

をくぐらせて放射性物質を濾過するベント）ができなくなる可能性が高いとの見解で一致していました。

そこで、格納容器（PCV）ベントによって圧力抑制室の圧力および水温を下げ、ベントのラインを確保してから原子炉圧力を下げる必要があると考えたのです。

櫻井 そこへ班目委員長から吉田所長に電話があったわけですね。

奈良林 そうです。班目委員長から「PCVベントラインを生かすより、（SR弁を開き）減圧して注水を先にすべきではないか。減圧すれば水は入っていくのだから、早く水を入れるべき」と伝えられた。

しかし現場では、格納容器ベント作業を継続中でした。バッテリーやコンプレッサーのようなベント作業に必要な機材が準備され、ベントは格納容器から外に出る配管に設置さ

れた二つの弁を開けるところまで辿り着いたのですが、所定の圧力で破れるようにし、蒸気を放出するため薄いステンレス製の「ラプチャーディスク」（破裂する円盤）が、作動圧である約五・三気圧に達していなかったため、割れずにベントができなかったのです。

ベントの作業が困難とわかり、「班目委員長の方式にしなさい」と清水社長が指示を出し、吉田所長も了解しています。このやり取りはビデオで公開されていて、技術的な不自然さはありません。SR弁を開けて原子炉を減圧し、低圧の消防ポンプなどで注水する必要があります。ところが、格納容器の圧力が異常に高い状態の時は、SR弁を開くためのアキユムレータ（小型の压力容器）の窒素ガスの圧力が不足し、SR弁はなかなか開かないのです。

●シリーズ エネルギーと日本の未来⑧

櫻井 つまり、吉田所長がやるうとしていたベントと班目委員長が指示したSR弁の減圧が両方ともできずに、事故はどんどん進展してしまっ

奈良林 そうです。三月十五日の午前六時過ぎの四号機の水素爆発のあと、圧力抑制室の圧力が急低下、この時に敷地境界の空間線量率は急上昇し、二号機から大量の放射性物質の放出があったと見られています。圧力抑制室の水で濾過されていない高濃度の放射性物質が、格納容器から直接、放出されてしまいました。

一枚のラプチャーディスクが割れなかったためにベントができず、格納容器が破損して高濃度の放射性物質を環境に出してしまっ

櫻井 当初、圧力抑制室付近の爆発は二号機で起きたと思われていま

たが、四号機で起こったものと結論付けられています。では、二号機の放射性物質はどこから出たのでしょうか。

奈良林 重要なポイントです。四号機の原子炉建屋の水素爆発後に二号機の格納容器も減圧していますので、格納容器の破損が起こったと見て間違いありません。

政府事故調は、「計器類の解析から、二号機圧力容器は少なくとも14日午後九時十八分ごろまでに閉じ込め機能を喪失、その後もさらに大きな損傷が生じた可能性が高いとした。しかし、具体的にいつ、どの場所から大量放出が始まったかは「特定は困難」(産経新聞二〇一二年七月二十三日)としています。

私は、格納容器に水がたまらず水棺ができないことから、格納容器を構成するプラスチックのドライウエル

(格納容器気相部)とドーナツ状のトラス(圧力抑制室)を繋ぐ接続配管の途中の蛇腹管から漏れたと思います。この蛇腹管は掃除機のホースのような形状で薄いステンレス製ですが、格納容器が高温・高圧になって強度が低下したと考えられるからです。再現試験や強度解析をして確認すべき今後の課題です。

安全神話の亡霊

櫻井 二号機はどのような対応を取ればよかつたのでしょうか。

奈良林 まず、ラプチャーディスクですが、スイスの原発ではラプチャーディスクに並列に遠隔操作の手動弁が接続され、ディスクが割れなくても遠隔操作で速やかにベントできるようになっています。これは事故が起こってからでは遅く、平時に真剣に対策を考えておくべきでした。

加えて、スイスや欧州各国はチェルノブイリ原発事故のあとに高性能のフィルター付きベントを設置して

いて、万一の事故でも、放射性物質の放出量を百分の一から一千分の一まで濾過することができます。圧力抑制室の満水を気にしなくても良いのです。フィルター付きベントが付いていれば、福島の地元の深刻な汚染はなかったのです。大きな反省点です。

私は昨年からずっとフィルター付きベントの必要性を訴え、昨年九月の原子力学会でも講演しました。ところが、「何でそんなもの付けるのか？」と会場からヤジが飛ぶのです。安全神話の亡霊がまだいるような気がして、強く反論しました。意見聴取会でも提案し、今年の一月に三十項目の対策によく入りました。規制要件として義務づけされる予定

です。

櫻井 では、減圧と注水の対策はどうすべきですか。SR弁もスムーズに開かなくてはなりませんね。

奈良林 蒸気タービンで動く高圧注水系である隔離時冷却系(RCIC)が動いていましたので、あの時点で大量の注水ができるように準備をしておく必要が第一、それと窒素ガスを送ってSR弁を開ける方法が考えられます。電磁弁の手前に設置してある外から窒素ガスを送るアキウムレータは一定の圧力で送るため、格納容器の内圧が上がってしまうと、うまく入らない。

そこで、さらに外側にある窒素ポンベからレギュレーター(圧力調整器)を調整して高圧の窒素ガスを送れば、SR弁は開いて減圧に成功したはずですが、放射線線量が高くて窒素ポンベに近づけなかったそうで

す。SR弁の減圧を行うと原子炉内の水が放出されて水位低下が起き、一時的に炉心が露出します。これを防ぐには高圧の注水ポンプがもっとも確実ですし、さらに圧力抑制室の水を冷却する冷却系(海水や空気に熱を捨てる仕組み「ヒートシンク」)も必要です。圧力抑制室内のプール水を冷やすことにより、ここを水源とする高圧注水ポンプによる炉心冷却や格納容器スプレイによる格納容器の冷却もできるからです。福島第二原発では、海水冷却系を復旧してヒートシンクを確保し、冷温停止を達成しました。

事故の真相究明と真の対策

櫻井 二号機は、十二日午後三時三十六分に起こった一号機の水素爆発によって被害を蒙ったそうですね。

奈良林 はい。制御棒を駆動する百

四十気圧の制御棒駆動水（CRD）ポンプと、百気圧のホウ酸水注入（SLC）ポンプが二つとも電源車との接続が完了し、スイッチを入れるところまでできていたのです。

ところが、一号機の爆発の衝撃でそのケーブルが切れてしまい、電源車も瓦礫が当たって使用不能となっていました。二号機の悲劇はそこにありました。

櫻井 ほんの少しの時間差で、二号機はメルトダウン（炉心溶融）しないで済んだかもしれないのです

ね。一号機から三号機の事故原因と対応を見てみると、注水という基本的なことから二号機における不幸な事態まで、実に様々な事象が起きていたことが分かりました。

冒頭申し上げたように、これらを単なる「人災」という側面だけで捉えては到底、次の世代に顔向けできません。技術大国としての誇りをかけて、正確な分析を技術面からも行つて、大いなる教訓としなければなりません。

奈良林 私は今年八月に発足した日

本原子力学会の事故調査委員会の委員に就任しました。委員は原子力学会の二十一の委員会や、専門部会の推薦を受けた原子力の専門家で構成されています。過去一年半の調査結果を

集大成するとともに、放射線の専門家や福島県の環境修復を支援しているメンバーも加わって、これからさらに一年半の活動を通じて、事故の真相究明と真の対策を国内外に提示していきたいと考えています。それが、今回の事故を経験した日本の原子力専門家の責務だと信じています。

BOSS
月刊 **ボス**
2012年10月号 800円(税別)
出版「最終戦争」と
楽楽天
出版「最終戦争」と

全国書店、セブンイレブンほかコンビニにてお求めください
経営 107-0052 東京都港区赤坂1-6-14
<http://keieijuku.net/>
0120-177-447 03-5545-5963